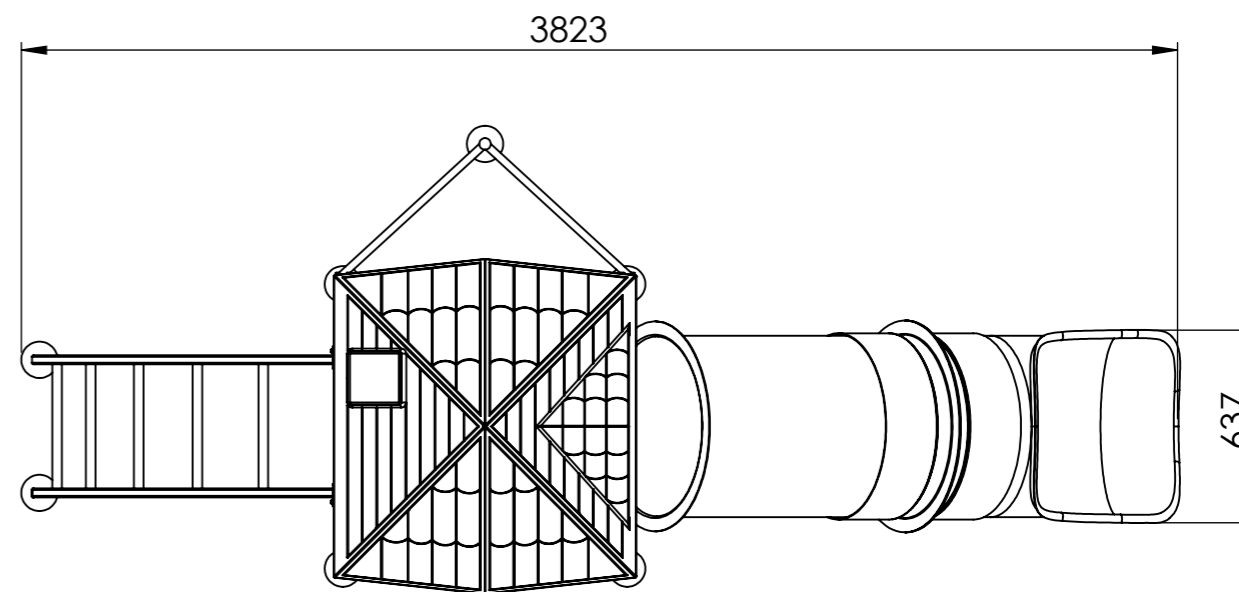
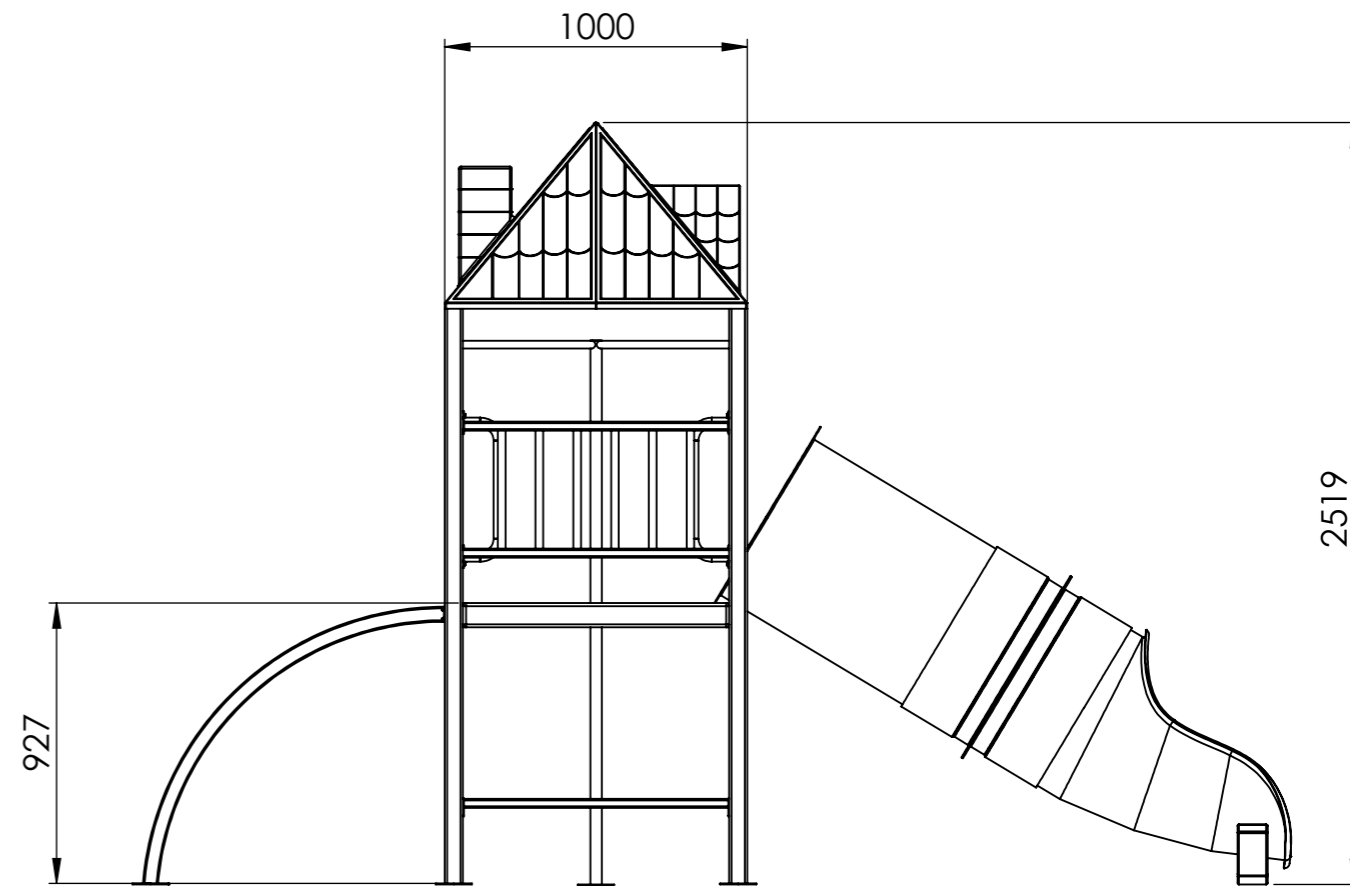
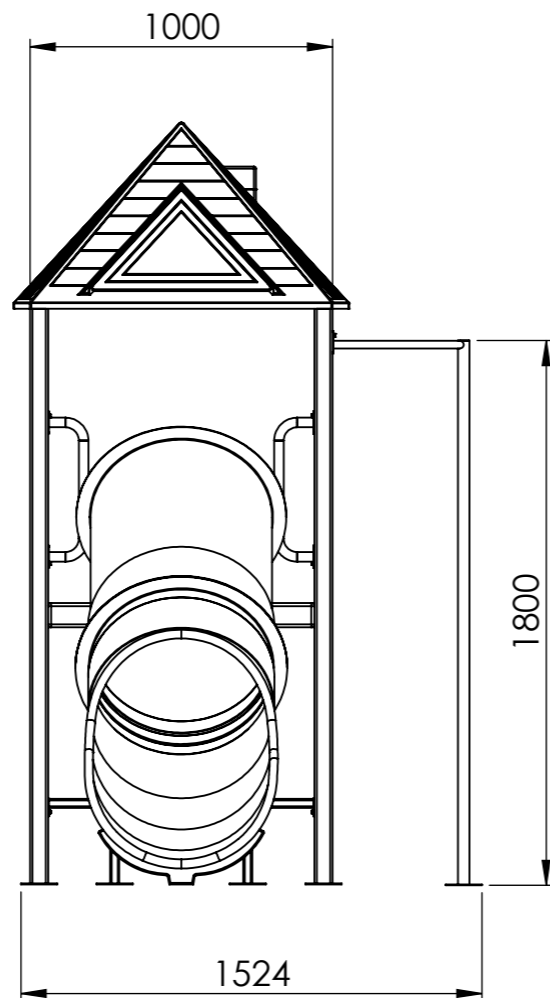


Vista Isometrica
Escala 1:35



Nota: medidas expresadas en milímetros.

Cliente:

Fecha:

MULTIFORMS
Multijuego N° 1

Medidas generales

Escala 1:25

Techo piramidal
_Medidas: 1 x 1 mt. Alto 0,6 mt.
_Plástico c/protección UV para la interperie.
_Colores mixtos.

Palo bombero
_Estructura metálica, caño central de $\varnothing 1\frac{1}{2}$ "
y refuerzos en $\varnothing 1$ "

Escalera metálica
_Formada por caño rectangular de 50x30mm.
y caños redondos de $\varnothing 1\frac{1}{4}$ "

Manijas
_Pieza metálica fijada a la estructura.
_Caño curvado de $\varnothing 1\frac{1}{4}$ "

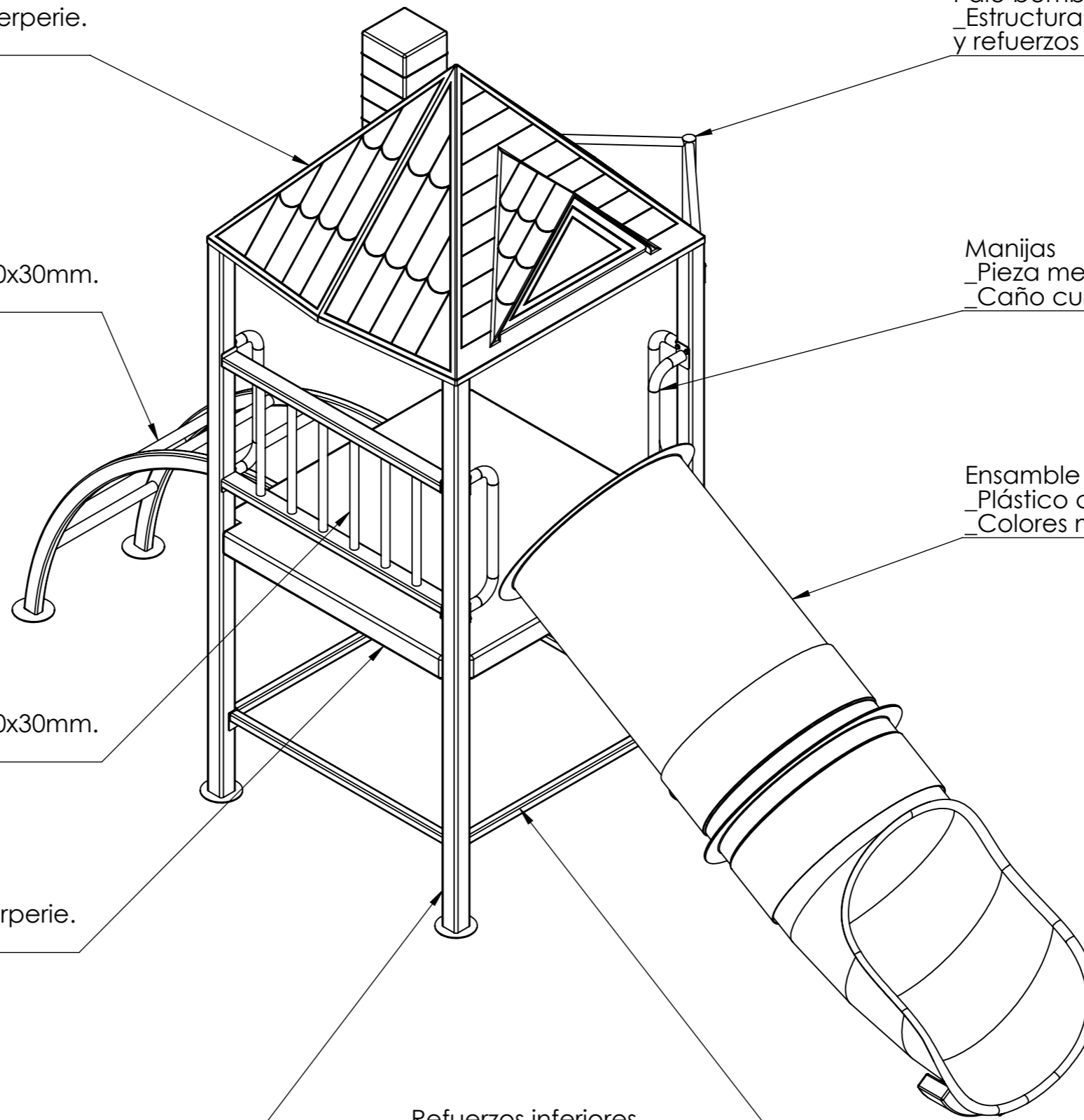
Baranda metálica
_Formada por caño rectangular de 50x30mm.
y caños redondos centrales de $\varnothing 1$ "

Ensamble de tubos $\varnothing 60$ cm
_Plástico c/protección UV para la interperie.
_Colores mixtos.

Piso mediano
_Medidas 1 x1 mt. Alto 8cm.
_Plástico c/protección UV para la interperie.
_Colores mixtos.

Estructura general
_Formada principalmente por cuatro caños de 60x60mm.

Refuerzos inferiores
_Caño cuadrado de 30x30mm.



Cliente:

Fecha:

MULTIFORMS
Multijuego N° 1

Especificaciones

Escala 1:15